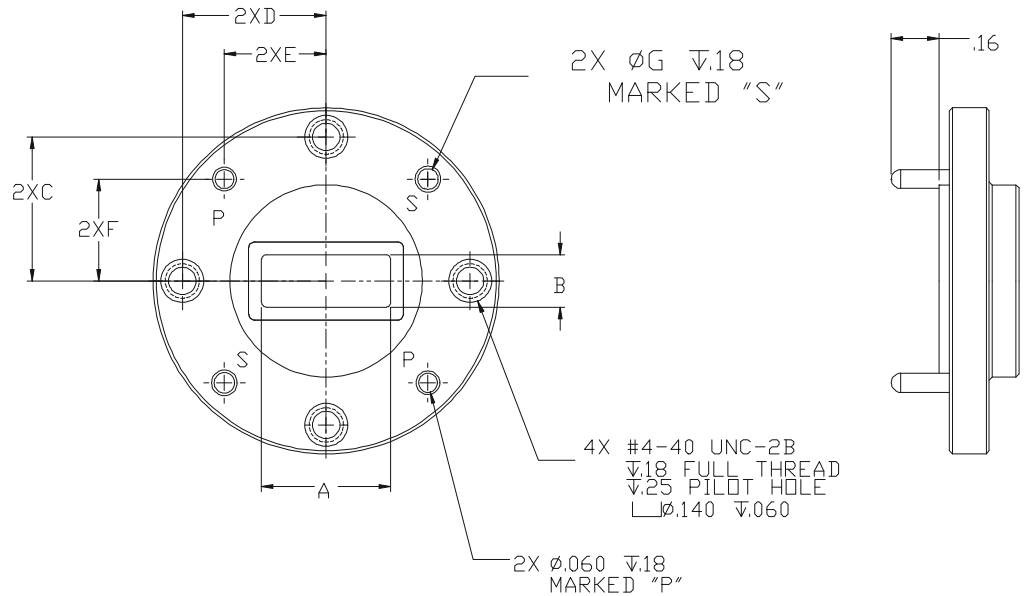


ROUND FLANGE - HOLE POSITIONING DIMENSIONS



Positioning Dimensions

Model Number	WR-42	WR-28	WR-22	WR-19	WR-15	WR-12	WR-10	WR-08	WR-06	WR-05	WR-04	WR-03
A, inches	0.420	0.280	0.224	0.224	0.148	0.148	0.100	0.080	0.065	0.051	0.043	0.034
B, inches	0.170	0.140	0.112	0.112	0.074	0.074	0.050	0.040	0.0325	0.0255	0.0215	0.170
C, inches	0.468	0.468	0.468	0.468	0.280	0.280	0.281	0.281	0.281	0.281	0.281	0.281
D, inches	0.468	0.468	0.468	0.468	0.281	0.281	0.281	0.281	0.281	0.281	0.281	0.281
E, inches	0.331	0.331	0.331	0.331	0.199	0.199	0.199	0.199	0.199	0.199	0.199	0.199
F, inches	0.331	0.331	0.331	0.331	0.199	0.199	0.199	0.199	0.199	0.199	0.199	0.199
G, inches	0.067	0.067	0.067	0.067	0.067	0.067	0.0635	0.0635	0.0635	0.0635	0.0635	0.0635

MILLITECH, LLC
 29 Industrial Drive East
 Northampton, MA 01060
 USA

PHONE
 (413) 582-9620

FAX
 (413) 582-9622

EMAIL
info@millitech.com

WEBSITE
www.millitech.com

Rev01 C 022001